

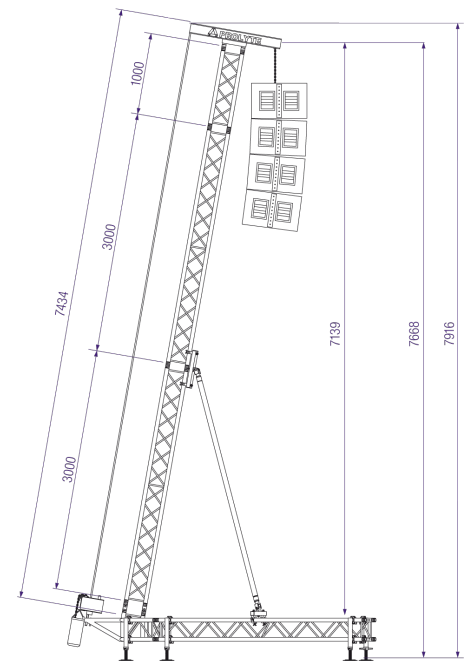
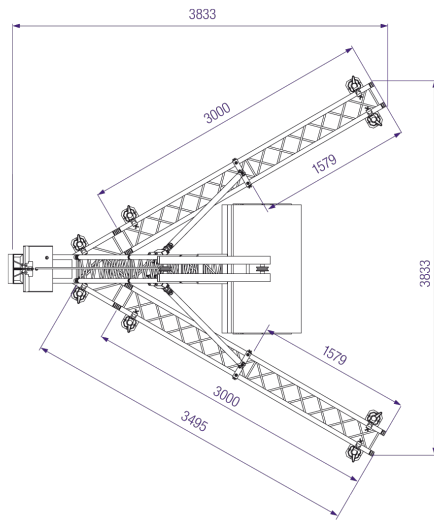
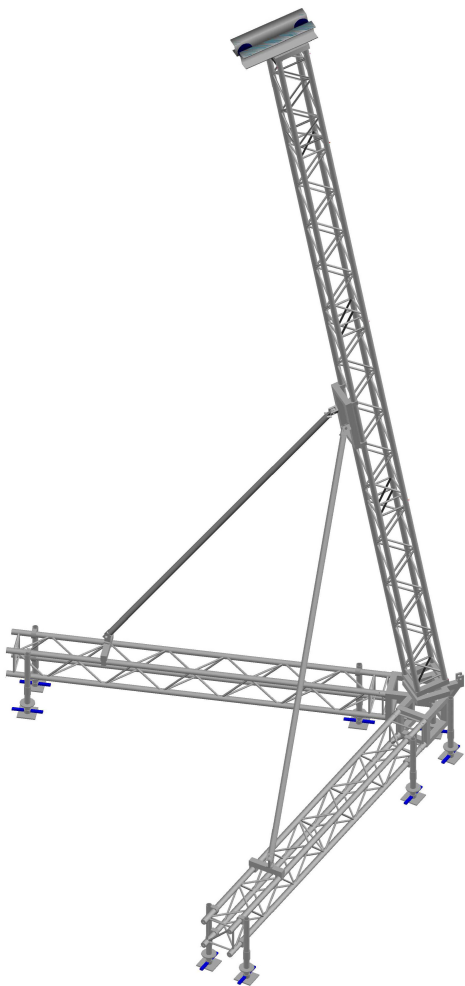
RIGGING TOWER

FICHE TECHNIQUE



Avec ses dimensions réduites, la tour SF en polyte H30V s'adapte à toute une gamme de prestations comme de l'événement en plein air mais aussi à des espaces plus restreints.

CONTENU KIT SF



Hauteur de levage max. 7,60 m
Capacité charge max. : 800 kg
Poids propre : 260 kg
Lestage : 100 kg
Résistance au vent : 75 km/h

